



ЕЛЕКТРОКОНВЕКТОРИ СЕРІЇ «ЄВРО+»

ряд «Класик»
ряд «Економ»



КЕРІВНИЦТВО З ЕКСПЛУАТАЦІЇ



УВАГА! Перед встановленням і початком експлуатації виробу уважно ознайомтесь з цим «Керівництвом з експлуатації» (далі - керівництво). У зв'язку з постійною роботою з удосконалювання виробу в конструкцію можуть бути внесені зміни, що не відображені в цьому керівництві, без зниження споживчих властивостей виробу.

ВИМОГИ БЕЗПЕЧНОЇ ЕКСПЛУАТАЦІЇ ПРИЛАДУ

Цей прилад можуть використовувати діти у віці від 8 років та особи з обмеженими фізичними, чуттєвими або розумовими можливостями або з недостатністю досвіду й знань, якщо вони перебувають під постійним наглядом або їх проінструктовано щодо безпечного використання приладу та вони зрозуміють можливі небезпеки. Діти не повинні бавитися з приладом. Очищення та обслуговування споживачем не повинні здійснювати діти без нагляду.

Малолітні діти, щоб не вдавалися до гри з приладом, повинні бути під наглядом уповноваженого персоналу.

Дітей віком до 3 років потрібно тримати якнайдалі від приладів, якщо не забезпечено постійне спостереження за ними. Діти віком від 3 до 8 років можуть тільки вмикати/вимикати прилад за умови, якщо прилад розміщено/встановлено у нормальному передбаченому для нього робочому положенні. Крім того, дітям має бути надано відповідний нагляд чи інструкції щодо безпечного користування приладом, та вони усвідомили ризики небезпеки, які можуть виникнути під час використання приладу. Діти віком від 3 до 8 років не повинні підключати прилад до мережі електроживлення (штепсельної розетки), регулювати і чистити прилад чи виконувати роботи з технічного обслуговування, що здійснює користувач.

УВАГА! Окремі частини цього виробу можуть бути дуже гарячими і спричинити опіки. Особливу увагу треба приділити тому, де перебувають діти та вразливі особи.



УВАГА! Для запобігання перегріву накривати обігрівач не можна!

Перед підключенням конвектора до електромережі обов'язково візуально перевірте шнур живлення й сам

конвектор на наявність механічних ушкоджень. При наявності ушкоджень зверніться в сервісний центр для їхнього усунення. До усунення ушкоджень підключати конвектор до електромережі заборонено.

Конвектор II класу захисту заземлення не потребує.

Відключайте конвектор від електромережі під час його обслуговування, вологого прибирання приміщення біля конвектора, встановленого на підлозі. Відключайте електроконвектор від електромережі, взявшись за вилку шнура живлення.

Не допускайте потрапляння паперу та сторонніх предметів у середину конвектора.

Не використовуйте конвектор не за призначенням (конвектор не призначений для експлуатації поза приміщеннями).

Не експлуатуйте конвектор з ушкодженим шнуром електроживлення. Стежте за тим, щоб шнур електроживлення не торкався гострих кутів і нагрітих поверхонь конвектора.

УВАГА! У разі пошкодження шнура живлення його заміну, щоб уникнути небезпеки, повинен проводити виробник, сервісна служба чи аналогічний кваліфікований персонал.

ЗАБОРОНЯЄТЬСЯ!

- розміщувати обігрівач безпосередньо під штепсельною розеткою.

- закривати частково або повністю, засмічувати отвори повітрязабірної і повітрявипускної решіток.

- розташовувати поруч із конвектором легкозаймисті речовини й предмети.

- доторкатися до вилки шнура живлення та до самого конвектора мокрими руками.

При використанні обігрівача в портативній версії на опорах:

- не використовуйте цей обігрівач у безпосередній близькості від ванни, душа або плавального басейну;

- не використовуйте цей обігрівач, якщо він впав;

- не використовувати, якщо є видимі ознаки пошкодження обігрівача;

- використовуйте цей обігрівач на горизонтальній і стійкій поверхні або закріпіть його на стіні, якщо це можливо.

ПОПЕРЕДЖЕННЯ: Не використовуйте цей обігрівач у невеликих приміщеннях, якщо в них проживають люди, які не можуть самостійно покинути приміщення, якщо не забезпечено постійний нагляд.

ПОПЕРЕДЖЕННЯ: щоб зменшити ризик пожежі, тримайте текстиль, штори чи будь-який інший легкозаймистий матеріал на відстані не менше 1 м від отворів для виходу повітря.

1 ЗАГАЛЬНІ ВКАЗІВКИ

Ця інструкція поширюється на електроконвектори серії «ЄВРО+» ряд «Класик» і ряд «Економ» ТУ У 29.7-14307771-009:2006 (далі – конвектори).

Конвектори призначені для основного і додаткового обігріву будівель та споруд в побутових та аналогічних умовах.

Конвектори оснащені термостатом для установки і підтримки бажаної температури в приміщенні з функцією захисту приміщення від заморожування (підтримка температури в приміщенні в межах +5...7°C, що не допускає промерзання приміщення при мінімальних витратах електроенергії), ступінчастим регулятором споживаної потужності (або без нього), захистом від перегріву і при перекиданні.

Конвектори призначені для цілодобової експлуатації без нагляду.

Конвектори допускають встановлення на підлозі із застосуванням комплекту опор КОП-04, що може бути у разі необхідності придбаний окремо.

При покупці конвектора вимагайте перевірки його працездатності, відповідності комплекту поставки розділу «Комплектність» цього керівництва, відсутності механічних ушкоджень. Перевірте наявність гарантійного і відривного талонів, повноту і правильність їх заповнення. Модель конвектора повинна відповідати даним, зазначеним у гарантійному талоні. Гарантійний талон дійсний тільки при наявності правильно і розбірливо зазначених даних продажу, чітких печаток фірми-продавця.

Після заповнення гарантійного талона забороняється вносити в нього будь які виправлення, доповнення, видаляти і переписувати дані, що внесені продавцем.

Зберігайте касовий чек, цю інструкцію, гарантійний талон і упакування на протязі гарантійного строку експлуатації конвектора. Загублена документація, що додається до конвектора при продажі, не відновлюється.

ПАМ'ЯТАЙТЕ, при недотриманні перерахованих вище рекомендацій, при наявності механічних ушкоджень конвектора Ви втрачаєте право на гарантійне обслуговування.

2 ТЕХНІЧНІ ДАНІ

Номінальна напруга, В 230;

Частота струму, Гц 50;

Клас захисту від ураження електричним струмом II

Ступінь захисту, що забезпечується оболонкою IP20 («Економ») або IP24 («Класик»)

Інші технічні дані наведені в таблиці 1

Таблиця 1

| | | | | | |
|--------------------------------------------------------------|-------------|-------------|-------------|-------------|-------------|
| Номінальна споживана потужність, кВт | 0,5 | 1,0 | 1,5 | 2,0 | 2,5 |
| Номінальна сила струму, А | 2,1 | 4,3 | 6,5 | 8,7 | 8,7 |
| Габаритні розміри, мм, не більше (довжина × ширина × висота) | 450×120×450 | 535×120×450 | 660×120×450 | 785×120×450 | 910×120×450 |

3 КОМПЛЕКТНІСТЬ

- електроконвектор - 1 шт.
- кронштейни (2 шт.) для встановлення конвектора на стіні - 1 комплект
- керівництво з експлуатації - 1 примірник
- пакування - 1 комплект

4 ПІДГОТОВКА ДО РОБОТИ

4.1 Розпакуйте конвектор. Збережіть пакування для його подальшого використання в разі демонтажу конвектора для тривалого зберігання.

Після зберігання конвектора або його транспортування при низькій температурі (в разі випадіння роси) перед включенням конвектора його необхідно витримати при кімнатній температурі не менше 2-х годин.

4.2 Перевірте відповідність Вашої електромережі технічним даним конвектора, що наведені в розділі 2 цього керівництва: напругу мережі живлення; здатність захисних пристроїв, електропроводки, розетки для підключення конвектора витримувати струм, споживаний конвектором. При необхідності проконсультуйтеся у продавця або представника сервісного центру.

4.3 Визначте місце, де буде експлуатуватись конвектор. Не встановлюйте конвектор на протязі, під отворами системи примусової вентиляції, в зоні дії прямих сонячних променів.

4.4 Для стаціонарного встановлення конвектора виконайте на стіні розмітку під кріпильні отвори, керуючись рисунком 1 та таблицею 2. Закріпіть кронштейни для встановлення конвектора будь-яким доступним способом, забезпечивши їх надійне кріплення протягом всього терміну експлуатації конвектора.

Приклад установки конвектора в приміщенні наведений на рисунках 2, 3 (відстані до предметів навколишнього оточення приведені в см).

Поєднайте прямокутні отвори на задній стінці конвектора з верхніми зачепами (рис. 1) кронштейнів і надягніть конвектор на зачепи.

Потягніть конвектор вгору до моменту фіксації нижніх зачепів кронштейнів в отворах повітрязабірної решітки конвектора.

Таблиця 2

| Номинальна споживана потужність, кВт | 0,5 | 1,0 | 1,5 | 2,0 | 2,5 |
|--------------------------------------|-----|-----|-----|-----|-----|
| L, мм | 275 | 356 | 482 | 610 | 736 |

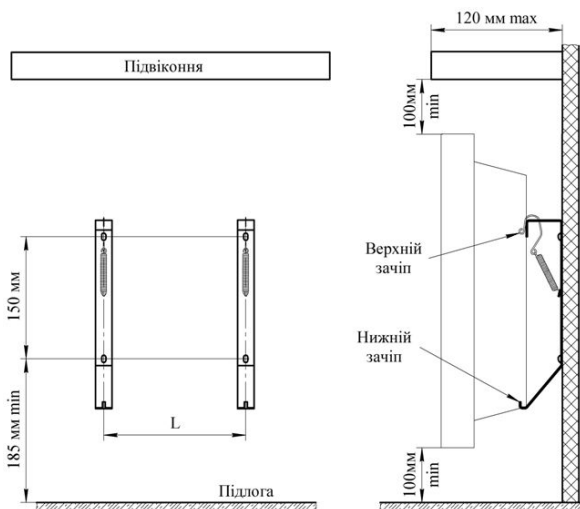


Рис. 1

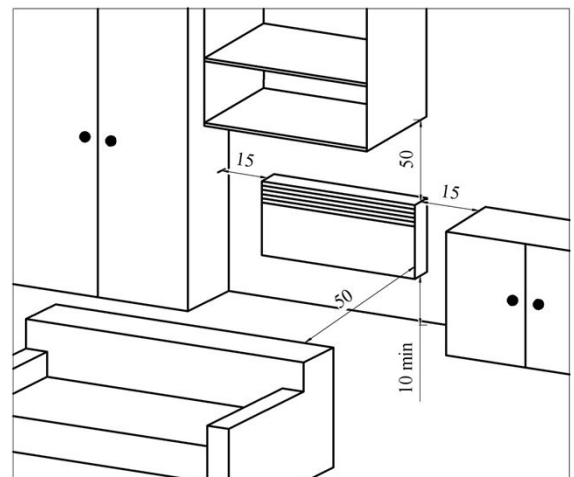


Рис. 2

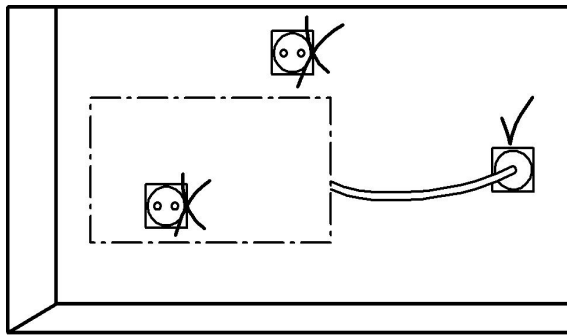


Рис. 3

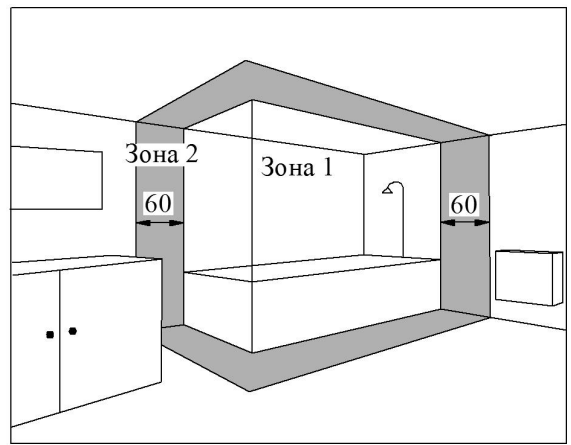


Рис. 4

4.5 Конвектори з виконанням оболонки IP24 допускається встановлювати в приміщеннях з підвищеною вологістю – ванних кімнатах, душових, басейнах (рис. 4). При цьому установка конвектора забороняється:

- в зоні 1 ванних кімнат, душових;
- в зоні 2, якщо особа, знаходячись у ванні або під душем, зможе дотягнутися до органів керування конвектором.

Розетки для підключення конвекторів повинні бути встановлені на відстані не менше 25 см від підлоги поза зоною 2.

4.6 Для експлуатації конвектора на підлозі встановіть опори з придбаного комплекту КОП-04 згідно з інструкцією.

4.7 Розміщення конвектора на опорах в приміщенні аналогічне (див. рис.2), при цьому відстань від задньої стінки конвектора до предметів (меблі, штори й т. п.) повинна бути не менше 15 см.

4.8 Переведіть клавішу вимикача (клавіші ступінчастого регулятора потужності) у відключене положення «0», ручку термостата встановіть в положення «*» (сполучіть знак «*» на ручці з міткою на корпусі конвектора або блоку керування). Конвектор готовий до роботи (розташування органів керування конвектором наведено на рис. 5, 6).

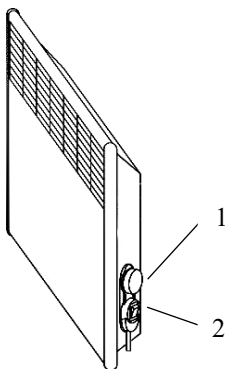


Рис. 5 Розміщення органів керування конвекторів IP20

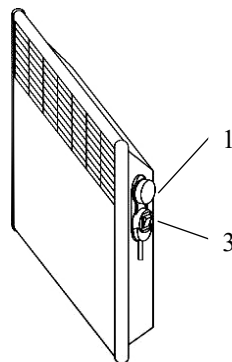


Рис. 6 Розміщення органів керування конвекторів IP24

- 1 – ручка термостата
- 2 – клавіші ступінчастого регулятора потужності (клавіша вимикача для моделей без регулятора потужності)
- 3 – клавіша вимикача

5 ПОРЯДОК РОБОТИ

Увага! Категорично забороняється включати і експлуатувати конвектор без його закріплення на кронштейнах на стіні або на підлозі без встановлених опор.

Включати й експлуатувати конвектор дозволяється тільки в положенні, вказаному на рис.5, рис.6 (повітрязабірною решіткою вниз). При першому включенні конвектора можливий запах від випаровування консерваційних матеріалів. Рекомендується провітрити приміщення.

5.1 Включення конвектора

Підключіть вилку шнура електроживлення конвектора до розетки електромережі. Встановіть ручку термостата в положення близьке до максимального. Включіть конвектор переводом клавіші вимикача в положення «I» (клавіш ступінчастого регулятора потужності - в положення «I» і «II»).

Коли температура в приміщенні досягне бажаного значення (можете перевірити температуру за допомогою термометра), повільно повертайте ручку термостата проти ходу годинникової стрілки до відключення термостатом режиму нагрівання, що супроводжується характерним «клацанням». Ця температура й буде надалі підтримуватися в приміщенні автоматично.

Для зменшення температури в приміщенні повертайте ручку термостата проти ходу годинникової стрілки, для збільшення температури – за ходом годинникової стрілки.

Для перемикачання конвектора в режим половинної потужності (для конвекторів зі ступінчастим регулятором потужності) достатньо перевести в положення «0» одну із клавіш регулятора.

5.2 Ініціалізація функції захисту від заморожування.

Встановіть ручку термостата в положення «*» і включіть конвектор.

5.3 Відключення конвектора від електромережі.

Встановіть клавішу перемикача (клавіші ступінчастого регулятора потужності) у положення «0», вийміть вилку шнура живлення конвектора з розетки електромережі.

5.4 З метою зниження витрат на електроенергію:

- вчасно відстежуйте досягнення в приміщенні бажаної температури;
- виключайте конвектор при провітрюванні приміщення;
- у випадку Вашої відсутності в приміщенні менше 2-х годин – не змінюйте настроювання термостата, а якщо ні, то (відсутність більше 24 годин) – встановіть ручку термостата в положення «*»;
- якщо в приміщенні встановлено кілька конвекторів – синхронізуйте їх роботу встановленням ручок термостатів в однакове положення.

Примітка. Під час роботи конвектор може видавати певний шум. Цей шум може бути спричинений розширенням та стисненням елементів конструкції, коли вони змінюють температуру, і є нормальним для даного виду продукції. Хоча шум, як правило, дуже тихий, певні фактори навколишнього середовища можуть зробити його більш помітним, наприклад, тверда підлога або мінімальне наповнення приміщення - мінімальна кількість меблів, тощо. Якщо ви вважаєте, що шум розширення надмірний, будь ласка, зв'яжіться з нами.

6 ТЕХНІЧНЕ ОБСЛУГОВУВАННЯ

Не рідше одного разу на місяць очищайте повітрязабірну й повітрявипускную решітку конвектора від пилу за допомогою щітки й пилососа. Корпус конвектора очищайте вологою ганчіркою. Не використовуйте для чищення абразивні й агресивні матеріали, які можуть зашкодити покриттю конвектора. При експлуатації конвектора в сильно забрудненій атмосфері на повітрязабірній (повітрявипускній) решітці можуть з'явитися плями. На такі поверхневі забруднення не поширюється гарантія і їх поява не є підставою для заміни конвектора.

7 УМОВИ ТРАНСПОРТУВАННЯ ТА ЗБЕРІГАННЯ

7.1 Конвектори в упаковці виробника можуть транспортуватися всіма видами критичних транспортних засобів, які забезпечують їх захист від атмосферних опадів та механічних пошкоджень, у відповідності з правилами перевезення вантажу, діючими на транспорті даного виду. Транспортування допускається при температурі від 50 °С до мінус 50 °С і відносній вологості повітря не більше 80%, відповідно до маніпуляційних знаків на упаковці і з виключенням ударів і переміщень усередині транспортного засобу.

7.2 Конвектори повинні зберігатися в упаковці виробника в сухих опалювальних приміщеннях при температурі від 5 °С до 40 °С і відносній вологості повітря не більше 80%. Не допускається зберігання конвекторів в приміщеннях разом з рідинами і речовинами, випари яких можуть спричинити корозію елементів конструкції.

8 ПРАВИЛА УТИЛІЗАЦІЇ

Виріб не містить матеріали, які вимагають спеціальних технологій утилізації.

При виводі з експлуатації, виріб підлягає розбиранню з наступним сортуванням лома по групах на кольорові, чорні метали й неметали і їх утилізації відповідно до норм, правил і способами, що діють у місці утилізації.

Виріб не містить дорогоцінних металів.



9 СВДОЦТВО ПРО ПРИЙМАННЯ ТА ПРОДАЖ

Електроконвектор «ТЕРМІЯ» ЕВНА- /230С2М() е відповідає
(умовне позначення)

вимогам ТУ У 29.7-14307771-009:2006.

Дата випуску вказана на виробі

Продано _____ Дата продажу _____
(назва підприємства торгівлі)

Перевірений, без механічних ушкоджень, упакований товар отримав.

Прийнятність гарантійних зобов'язань підтверджую _____
(підпис покупця)

Вироби відповідають вимогам Технічного регламенту з електромагнітної сумісності обладнання (затвердженому постановою Кабінету Міністрів України від 16 грудня 2015 р. № 1077), Технічному регламенту безпеки низьковольтного електричного обладнання (затвердженому постановою Кабінету Міністрів України від 16 грудня 2015 р. № 1067), Технічному регламенту обмеження використання деяких небезпечних речовин в електричному та електронному обладнанні (затвердженому постановою Кабінету Міністрів України від 10 березня 2017 р. № 139).

10 ГАРАНТІЇ ВИРОБНИКА

10.1 Гарантійний термін експлуатації - 5 років з дати продажу, термін зберігання в межах терміну служби.

10.2 Виробник гарантує відповідність виробу вимогам безпеки та електромагнітної сумісності протягом терміну служби (не менше 10 років) при обов'язковому дотриманні споживачем вимог цього керівництва.

На протязі гарантійного терміну експлуатації, в разі виявлення істотних недоліків, які виникли за вини виробника, споживач має право на безкоштовний ремонт, заміну товару або повернення його вартості згідно з вимогами закону «Про захист прав споживачів».

Умови гарантійного обслуговування:

Гарантійний ремонт поширюється на виробничі дефекти, що виявлені в період гарантійного строку.

Умовою безкоштовного гарантійного обслуговування виробу є дотримання споживачем правил монтажу і експлуатації, перерахованих в цьому керівництві.

Гарантійний ремонт здійснюється при:

- наданні в чистому вигляді неушкодженого виробу в упаковці;
- пред'явленні заповненого належним чином гарантійного талона.

Умови гарантії не передбачають чищення та профілактику виробу. Ці роботи виконуються за додаткову плату.

Не підлягають гарантійному ремонту:

- вироби за наявності пошкоджень, що виникли внаслідок дії зовнішніх чинників, зокрема, перепадами напруги, блискавкою, пожежею, водою, недбалістю і іншими чинниками, які не підлягають контролю з боку виробника виробу;

- вироби, що вийшли з ладу при неправильному підключенні до мережі живлення, а також внаслідок відхилення від норм параметрів електромережі (аварії);

- виробу із слідами несанкціонованого розкриття, ремонту або внесення змін в конструкцію;

- в разі використання виробу не за призначенням;

- в разі порушень споживачем вимог цього керівництва.

Гарантійний ремонт проводиться в сервісних центрах, що вказані у вкладки до цього керівництва, або на підприємстві-виробнику.

Адреса підприємства-виробника:

ПРАТ "ВІННИЦЬКИЙ ЗАВОД «МАЯК», Хмельницьке шосе, 105, м. Вінниця 21029, Україна
тел. (0432) 55-17-00, 55-17-17

тел. сервісної служби: (0432) 55-37-05, 55-17-64

<http://www.termia.com.ua>